

DURANEONFLEX TWIST

Ohne elektrische Einspeiser

Die Artikelnummern in dieser Tabelle beziehen sich auf Rollen mit einer Standardlänge von 5 m und ohne Einspeiser. Profi-Rollen von 10 m oder 50 m Länge können bestellt werden, indem die Zahl '1000' oder '5000' an die Stamm-Artikelnummer angehängt wird.

Ohne elektrische Einspeiser

Sollte die angeforderte Länge nicht 5 m betragen, müssen der Artikelnummer 4 Ziffern hinzugefügt werden, die den angeforderten Zentimetern entsprechen, wobei berücksichtigt werden muss, dass bei diesen Artikeln keine Mindestschnittlänge besteht, jedoch eine Höchstlänge von 5 Metern.

Vorbereitet mit elektrischem Einspeiser

Den Artikeln mit Anschlüssen muss die Endung 'EX' sowie der Buchstabe des gewählten Anschlusses A - B - C hinzugefügt werden + die 4 Ziffern zur Angabe der Länge (siehe Beispiele unten). Addieren Sie die Terminalkosten zum Preis pro Meter. Berücksichtigen Sie auch die festen Bearbeitungskosten pro Stück.

PROJECT	24V DC	Ra>80		50000h L70 INDOOR	35000h L70 OUTDOOR	IP40	IP65	IK07		G3
----------------	-----------	-------	--	-------------------------	--------------------------	------	------	------	--	----

art	Beschreibung	W/m	lm/m	Lichtfarbe	L	L1	L2	Zusätzliches Zubehör		
								Mit Linearer Einspeiser A	Mit 90° Einspeiser zur Seite B	Mit 90° Einspeiser nach unten C
12UM240927	DNF Twist	9	400	2700K	16	15	5000			
12UM240930	DNF Twist	9	425	3000K	16	15	5000			
12UM240935 ■	DNF Twist	9	425	3500K	16	15	5000			
12UM240940	DNF Twist	9	450	4000K	16	15	5000			
12UM240965 ■	DNF Twist	9	450	6500K	16	15	5000			

DuraNeonFlex mit Endkappen hat den Schutzgrad IP40. Bei korrekter Abdichtung mit Silikonkleber ist die Schutzart IP65 gewährleistet.

Maximaler Biegeradius bei Artikeln 12UM: 60mm

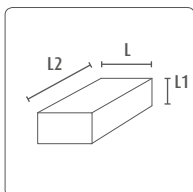
- Begrenzte Verfügbarkeit - nachbestellbar nur mit MOQ.

BERECHNUNGSBEISPIEL 4,65 m ohne Einspeiser

09UT2414270465

BERECHNUNGSBEISPIEL 4,65 m mit Einspeiser B:

09UT241427EX-B0465



ZUBEHÖRLISTE

DuraNeonFlex TOP Zubehörliste



Dieses Endstück entspricht in den Artikelnummern des verkabelten und vorbereiteten Produkts dem Zusatz

A

art

Beschreibung



KT12UL1

DNF Twist Verbindungs-Kit für Inline-Anschluss mit freien Kabeln + Silikonendkappe + Klebstoff

950699

1



Dieses Endstück entspricht in den Artikelnummern des verkabelten und vorbereiteten Produkts dem Zusatz

B

art

Beschreibung

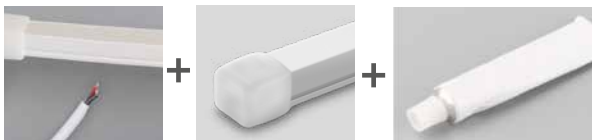


KT12UL2

DNF Twist Seitlicher Anschluss Einspeisern mit freien Kabeln + Silikonendkappe + Klebstoff

950705

1



Dieses Endstück entspricht in den Artikelnummern des verkabelten und vorbereiteten Produkts dem Zusatz

C

art

Beschreibung



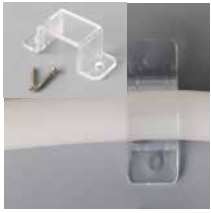
KT12UL3

DNF Twist kit 90° 90° Einspeiser nach unten Einspeisern mit freien Kabeln + Silikonendkappe + Klebstoff

950712

1

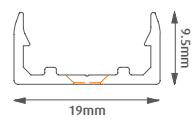
DuraNeonFlex Twist Zubehörliste



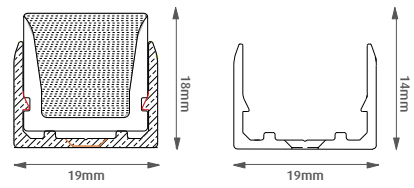
art	Beschreibung	8011905	
KT12UMS1	TOP Flex Befestigungsset - transparente Befestigungsclips (Omega) - Umfasst 5 Clips und 10 Schrauben		1



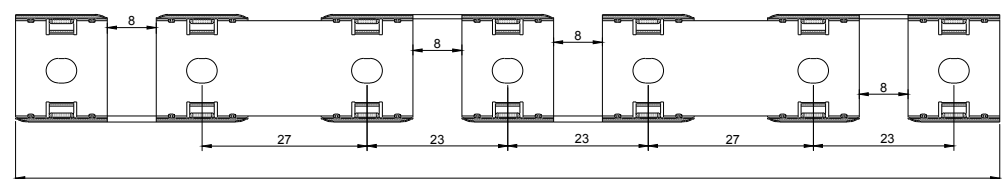
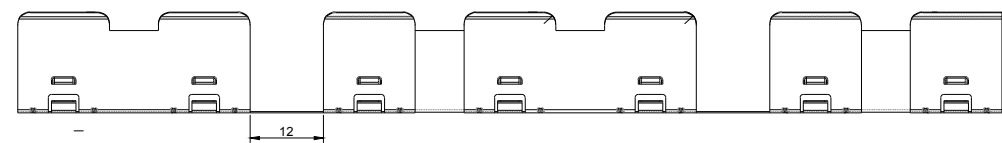
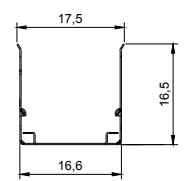
art	Beschreibung	8011905	
KT09UTC1	TOP Flex Befestigungsset - Befestigung an der Grundfläche des Moduls - Umfasst 5 Clips und 5 Schrauben	907327	1



art	Beschreibung	8011905	
KT10UTP1	TOP Flex Aluminiumprofil, Länge 965 mm + 2 Schrauben (die Verbindungsstecker liegen außerhalb des Profils)	920821	1



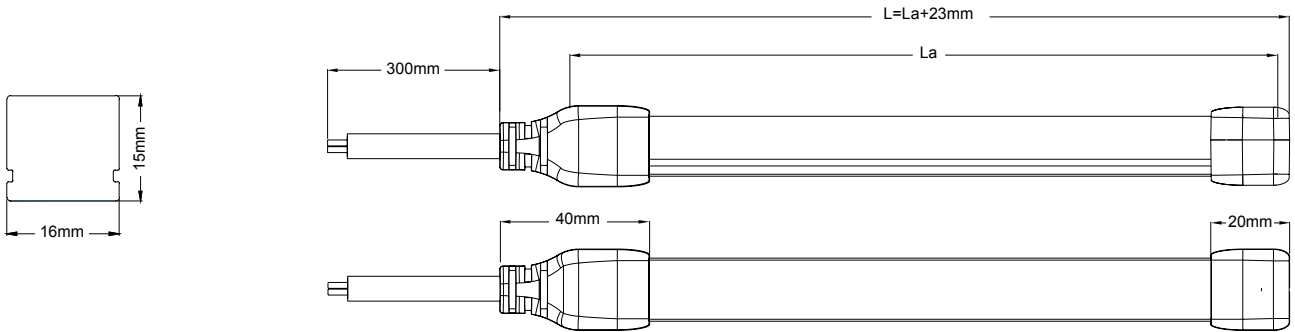
art	Beschreibung	8011905	
KT12UMFP2	Flexibles Metallprofil für Twist-Versionen, Länge 20 m	959401	1



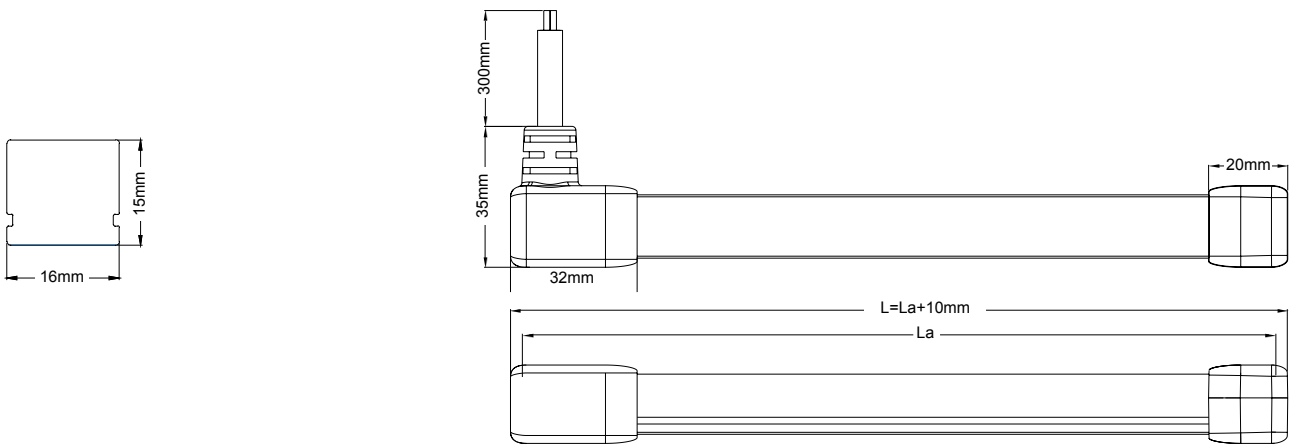
Die Steckverbinder außerhalb des Profils.

TECHNISCHE ZEICHNUNGEN

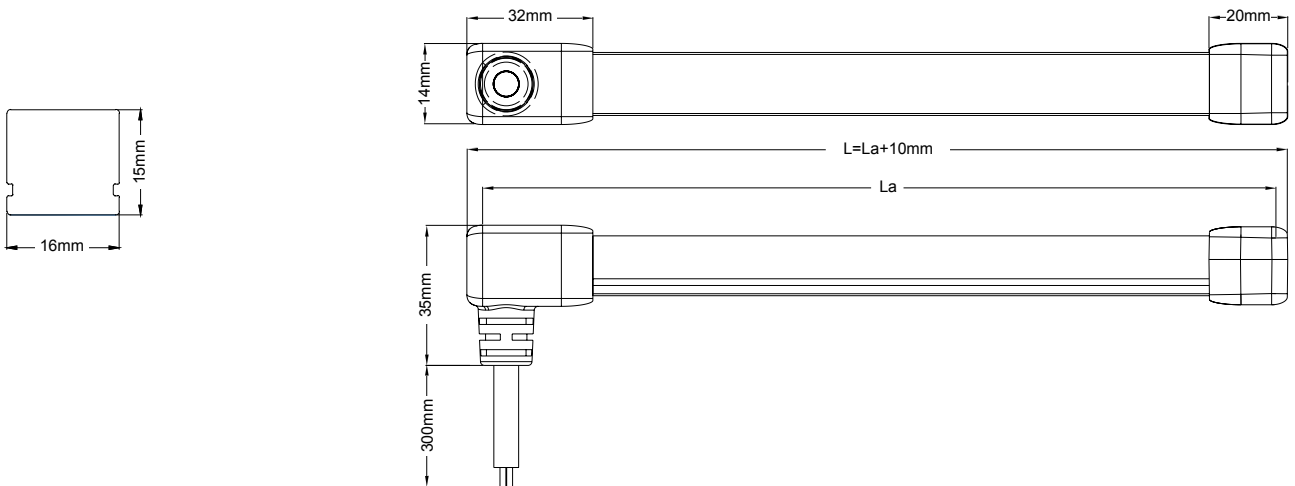
DNF TWIST + A (KT12UL1)



DNF TWIST + B (KT12UL2)

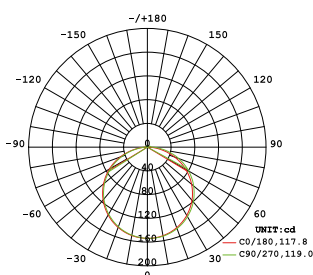


DNF TWIST + C (KT12UL3)



DURCHSCHNITTLICHE LICHTEMISSION

DNF TWIST



Abstrahlwinkel (50%): 118.4°

Durchschnittliche Lichtemission:

art.	W/m	K	lm/m	K	lm/m	K	lm/m	K	lm/m
TWIST	9	2700	400	3000/3500	425	4000	450	6500	450